



Professional **HEAVY DUTY**
GDB 180 WE + GCR 180

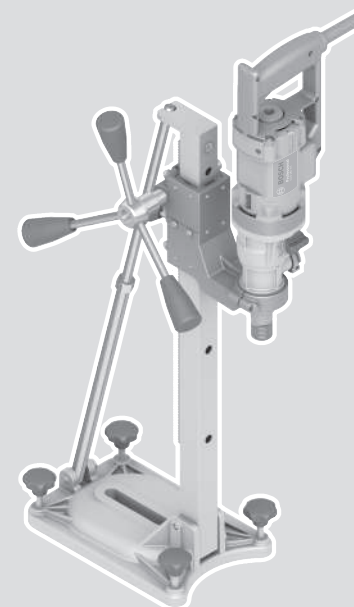
Robert Bosch Power Tools GmbH
70538 Stuttgart
GERMANY

www.bosch-pt.com

1 609 92A 6GY (2026.01) T / 15



1 609 92A 6GY



It Originali instrukcija



Lietuvių k.Puslapis 6







GCR 180



Lietuvių k.

Saugos nuorodos

Bendrosios darbo su elektriniais įrankiais saugos nuorodos

⚠️ ĮSPĖJIMAS Perskaitykite visus su šiuo elektriniu įrankiu pateikiamus saugos įspėjimus, instrukcijas, peržiūrėkite iliustracijas ir specifikacijas. Jei nepaisysite visų žemiau pateiktų instrukcijų, galite patirti elektros smūgį, sukelti gaisrą ir sunkiai susižaloti arba sužaloti kitus asmenis.

Išsaugokite šias saugos nuorodas ir reikalavimus, kad ir ateityje galėtumėte jais pasinaudoti.

Toliau pateiktame tekste vartojama sąvoka „Elektrinis įrankis“ apibūdina įrankius, maitinamus iš elektros tinklo (su maitinimo laidu), ir akumuliatorinius įrankius (be maitinimo laido).

Darbo vietos saugumas

- ▶ **Darbo vieta turi būti švari ir gerai apšviesta.** Netvarkinga arba blogai apšviesta darbo vieta gali tapti nelaimingų atsitikimų priežastimi.
- ▶ **Nedirbkite su elektriniu įrankiu aplinkoje, kurioje yra degių skysčių, dujų ar dulkių.** Elektriniai įrankiai gali kibirkščiuoti, o nuo kibirkščių dulkės arba susikaupę garai gali užsidegti.
- ▶ **Dirbdami su elektriniu įrankiu neleiskite šalia būti vaikams ir pašaliniais asmenims.** Nukreipę dėmesį į kitus asmenis galite nebesuvaldyti prietaiso.

Elektrosauga

- ▶ **Elektrinio įrankio maitinimo laido kištukas turi atitikti tinklo kištukinio lizdo tipą. Kištuko jokiū būdu negalima modifikuoti. Nenaudokite kištuko adapterių su įžemintais elektriniais įrankiais.** Originalūs kištukai, tiksliai tinkantys elektros tinklo kištukiniam lizdui, sumažina elektros smūgio pavojų.
- ▶ **Saugokitės, kad neprisilietumėte prie įžemintų paviršių, pvz., vamzdžių, šildytuvų, viryklių ar šaldytuvų.** Kai jūsų kūnas yra įžemintas, padidėja elektros smūgio rizika.
- ▶ **Saugokite elektrinį įrankį nuo lietaus ir drėgmės.** Jei į elektrinį įrankį patenka vandens, padidėja elektros smūgio rizika.
- ▶ **Nenaudokite maitinimo laido ne pagal paskirtį. Nešikite elektrinio įrankio paėmę už laido, nekabinkite ant laido, netraukite už jo, jei norite iš kištukinio lizdo ištraukti kištuką. Laidą patieskite taip, kad jo neveiktų karštis, jis neišsitemptų alyva ir jo nepažeistų aštrios detalės ar judančios prietaiso dalys.** Pažeisti arba susipynę laidai gali tapti elektros smūgio priežastimi.
- ▶ **Jei su elektriniu įrankiu dirbate lauke, naudokite tik tokius ilginamuosius laidus, kurie tinka ir lauko darbams.** Naudojant lauko darbams pritaikytus ilginamuosius laidus, sumažėja elektros smūgio pavojus.

- ▶ **Jei su elektriniu įrankiu neišvengiamai reikia dirbti drėgnoje aplinkoje, naudokite nuotėkio srovės saugiklį.** Dirbant su nuotėkio srovės saugikliu sumažėja elektros smūgio pavojus.

Žmonių sauga

- ▶ **Būkite atidūs, sutelkite dėmesį į tai, ką darote, ir dirbdami su elektriniu įrankiu vadovaukitės sveiku protu. Nedirbkite su elektriniu įrankiu, jei esate pavargę arba vartojote narkotikų, alkoholio ar medikamentų.** Akimirksniu neatidumas dirbant su elektriniu įrankiu gali tapti sunkių sužalojimų priežastimi.
- ▶ **Visada dirbkite su asmens apsaugos priemonėmis. Būtinai dėvėkite apsauginius akinius.** Naudojant asmenis apsaugos priemones, pvz., respiratorių ar apsauginę kaukę, neslystančius batus, apsauginį šalną, klausos apsaugos priemones ir kt., rekomenduojamas atitinkamai pagal naudojamą elektrinį įrankį, sumažėja rizika susižeisti.
- ▶ **Saugokitės, kad elektrinio įrankio neįjungtumėte atsitiktinai. Prieš prijungdami elektrinį įrankį prie elektros tinklo ir (arba) akumuliatoriaus, prieš pakeldami ar nešdami įsitikinkite, kad jis yra išjungtas.** Jeigu nešdami elektrinį įrankį pirštą laikysite ant jungiklio arba prietaisą įjungsite į elektros tinklą, kai jungiklis yra įjungtas, gali įvykti nelaimingas atsitikimas.
- ▶ **Prieš įjungdami elektrinį įrankį pašalinkite reguliuavimo įrankius arba veržlinius raktus.** Besisukančioje prietaiso dalyje esantis įrankis ar raktas gali sužaloti.
- ▶ **Stenkitės, kad kūnas visada būtų normalioje padėtyje. Dirbdami stovėkite saugiai ir visada išlaikykite pusiausvyrą.** Tvirtai stovėdami ir gerai išlaikydami pusiausvyrą galėsite geriau kontroliuoti elektrinį įrankį netikėtose situacijose.
- ▶ **Dėvėkite tinkamą aprangą. Nedėvėkite placių drabužių ir papuošalų. Saugokite plaukus ir drabužius nuo besisukančių elektrinio įrankio dalių.** Laisvus drabužius, papuošalus bei ilgus plaukus gali įtraukti besisukančios dalys.
- ▶ **Jei yra numatyta galimybė prijungti dulkių nusiurbimo ar surinkimo įrenginius, visada įsitikinkite, ar jie yra prijungti ir ar tinkamai naudojami.** Naudojant dulkių nusiurbimo įrenginius sumažėja kenksmingas dulkių poveikis.
- ▶ **Dažnai naudodami įrankį ir gerai su juo susipažinę penelg neatsipalaiduokite ir nepradėkite nepaisyti įrankio saugos principų.** Neatidus veiksmas gali sukelti sunkią traumą per sekundes dalį.

Rūpestinga elektrinių įrankių priežiūra ir naudojimas

- ▶ **Neperkraukite elektrinio įrankio. Naudokite jūsų darbui tinkamą elektrinį įrankį.** Su tinkamu elektriniu įrankiu jūs dirbsite geriau ir saugiau, jei neviršysite nurodyto galingumo.
- ▶ **Nenaudokite elektrinio įrankio su sugedusiu jungikliu.** Elektrinis įrankis, kurio nebegalima įjungti ar išjungti, yra pavojingas ir jį reikia remontuoti.

- ▶ **Prieš reguliuodami elektrinį įrankį, keisdami darbo įrankius ar prieš valydami elektrinį įrankį, iš elektros tinklo lizdo ištraukite kištuką ir (arba) išimkite akumuliatorių, jeigu jis išimamas.** Ši atsargumo priemonė apsaugos jus nuo netikėto elektrinio įrankio įsijungimo.
- ▶ **Nenaudojamą elektrinį įrankį sandėliuokite vaikams ir nemokantiems juo naudotis asmenims neprieinamoje vietoje.** Elektriniai įrankiai yra pavojingi, kai juos naudoja nepatyrę asmenys.
- ▶ **Priziūrėkite elektrinį įrankį ir priedus.** Patikrinkite, ar besisukančios įrankio dalys tinkamai veikia ir niekur nestringa, ar nėra sulūžusių ar pažeistų dalių, kurios trikdytų elektrinio įrankio veikimą. **Prieš vėl naudojant elektrinį įrankį, pažeistos įrankio dalys turi būti sutaisytos.** Daugelio nelaimingų atsitikimų priežastis yra blogai priziūrimi elektriniai įrankiai.
- ▶ **Pjovimo įrankiai turi būti aštrūs ir švarūs.** Rūpestingai priziūrėti pjovimo įrankiai su aštriomis pjaunamosiomis briaunomis mažiau stringa, juos lengviau valdyti.
- ▶ **Elektrinį įrankį, papildomą įrangą, darbo įrankius ir t. t. naudokite taip, kaip nurodyta šioje instrukcijoje, ir atsižvelkite į darbo sąlygas ir atliekamą darbą.** Naudojant elektrinius įrankius ne pagal paskirtį, gali susidaryti pavojingos situacijos.
- ▶ **Rankenos ir suėmimo paviršiai turi būti sausi, švarūs, ant jų neturi būti alyvos ir tepalų.** Dėl slidžių rankenų ir suėmimo paviršių negalėsite saugiai išlaikyti ir suvaldyti įrankio netikėtose situacijose.

Techninė priežiūra

- ▶ **Elektrinį įrankį turi remontuoti tik kvalifikuoti specialistai ir naudoti tik originalias atsargines dalis.** Taip galima garantuoti, jog elektrinis įrankis išliks saugus naudoti.

Saugos nuorodos dirbantiems su deimantinėmis gręžimo mašinomis

- ▶ **Jei atliekate gręžimo darbus, kurių metu reikia naudoti vandenį, jį nuveskite nuo operatoriaus darbo vietos arba naudokite skysčių surinkimo įrangą.** Tokios prevencijos priemonės padeda išlaikyti operatoriaus darbo zoną sausą ir sumažina elektros smūgio riziką.
- ▶ **Jei atliekate darbus, kurių metu darbo įrankis gali kliudyti paslėptus elektros laidus arba paties elektrinio įrankio maitinimo laidą, su elektriniu įrankiu dirbkite laikydami jį už izoliuotų vietų.** Prisilietus prie laido, kuriuo teka elektros srovė, metalinėse prietaiso dalyse gali atsirasti įtampa ir trenkti elektros smūgis.
- ▶ **Kai dirbate su deimantinio gręžimo mašina, dėvėkite klausos apsaugos priemones.** Dėl triukšmo poveikio galima prarasti klausą.
- ▶ **Jei grąžtas įstringa, įrankio nebespauskite ir išjunkite elektrinį įrankį.** Nustatykite ir pašalinkite grąžto strigimo priežastį.
- ▶ **Prieš vėl pradėdami gręžti ruošinį deimantinio gręžimo mašina patikrinkite, ar grąžtas laisvai sukasi.** Jei grąžtas įstrigęs, elektrinio įrankio nebus galima įjungti, jis

gali būti veikiamas per didelės apkrovos arba gali būti, kad deimantinio gręžimo mašiną reikės atskirti nuo ruošinio.

- ▶ **Pritvirtindami gręžimo stovą prie ruošinio inkarais ir tvirtinimo detalėmis įsitinkinkite, kad naudojama tvirtinimo įranga gali išlaikyti mašiną naudojimo metu.** Jei ruošinys yra per minkštas arba porėtas, inkarais gali išsitraukti, dėl ko gręžimo stovas atsiskirs nuo ruošinio.
- ▶ **Pritvirtindami gręžimo stovą prie ruošinio vakuuminio padu, padą pastatykite ant lygaus, švaraus, neaktyto paviršiaus.** Netvirtinkite ant specialia dangą dengtų paviršių, pvz., plytelių ir kompozicinės dangos. Jei ruošinys nėra lygus, plokščias arba gerai pritvirtintas, padas gali atsiskirti nuo ruošinio.
- ▶ **Prieš pradėdami gręžti ir gręždami įsitinkinkite, kad yra tinkamas vakuumas.** Jei vakuumas yra netinkamas, padas gali atsiskirti nuo ruošinio.
- ▶ **Niekada negręžkite gręžimo mašina, kuri pritvirtinta tik vakuuminio padu, išskyrus tuos atvejus, kai gręžiate žemyn.** Vakuumui dingus, padas atsiskirs nuo ruošinio.
- ▶ **Kai gręžiate per sienas ar lubas, užtikrinkite, kad kitoje pusėje būtų apsaugoti žmonės ir darbo vieta.** Pro kiaurymę gali praėiti grąžtas arba kitoje pusėje gali nukristi šerdis.
- ▶ **Nenaudokite šio įrankio gręžti virš galvos, jei gręžiant turi būti tiekiamas vanduo.** Jei į elektrinį įrankį patenka vandens, padidėja elektros smūgio rizika.
- ▶ **Prieš pradėdami darbą, tinkamais ieškikliais patikrinkite, ar po norimais apdirbti paviršiais nėra pravesių elektros laidų, dujų ar vandentiekio vamzdžių; jei abejojate, galite pasikviesti į pagalbą vietinius komunalinių paslaugų teikėjus.** Kontaktas su elektros laidais gali sukelti gaisro bei elektros smūgio pavojų. Pažeidus dujotiekio vamzdį, gali įvykti sproginimas. Pažeidus vandentiekio vamzdį, galima padaryti daug materialinės žalos arba gali trenkti elektros smūgis.
- ▶ **Avėkite neslystančius batus.** Tokiu būdu išvengsite susižeidimų, kurie gresia paslydus ant slidaus pagrindo.
- ▶ **Niekada nenaudokite elektrinio įrankio be kartu pateikto nuotėkio srovės apsauginio jungiklio (PRCD).**
- ▶ **Kaskart prieš pradėdami dirbti patikrinkite, ar tinkamai veikia nuotėkio srovės apsauginis jungiklis (PRCD).** Jei nuotėkio srovės apsauginis jungiklis (PRCD) pažeistas, dėl jo remonto ar pakeitimo kreipkitės į Bosch klientų aptarnavimo tarnybą.
- ▶ **Saugokite, kad ištekančio vandens nepatektų nei ant darbo zonoje esančių asmenų, nei ant elektrinio įrankio.**
- ▶ **Niekada nepalikite elektrinio įrankio, kol jis visiškai nesustojo.** Iš inercijos besisukantys darbo įrankiai gali sužeisti.
- ▶ **Prieš pradėdami montuoti gręžimo mašiną, tinkamai surinkite gręžimo stovą.** Siekiant užtikrinti neprikaištingą veikimą, labai svarbu tinkamai sumontuoti.

- ▶ **Prieš pradėdami dirbti su gręžimo mašina, gerai pritvirtinkite ją prie gręžimo stovo.** Gręžimo mašinai nulydus gręžimo stovę, galima prarasti kontrolę.
- ▶ **Gręžimo stovą pritvirtinkite ant tvirto, lygaus pagrindo.** Jei gręžimo stovas gali pasislinkti arba svyruoti, gręžimo mašina gali būti vedama nelygiai ir nesaugiai.
- ▶ **Gręžimo mašinos jungiamąjį laidą laikykite toliau nuo darbo vietos.** Pažeisti arba susipynę laidai gali tapti elektros smūgio priežastimi.
- ▶ **Neveikite gręžimo stovo per didelę apkrovą ir nenaudokite jo kaip kopėčių arba pastolių.** Veikiant stovą per didelę apkrovą arba ant jo stovint, gręžimo stovo svorio centras gali pasislinkti į viršų ir stovas gali nūvirsti.
- ▶ **Nenaudojamą gręžimo stovą laikykite vaikams neprieinamoje vietoje. Neleiskite prietaisui naudotis asmenims, kurie neišmano, kaip su juo elgtis arba nėra perskaitę šių nurodymų.** Prietaisai yra pavojingi, kai su jais dirba nepatyrę asmenys.
- ▶ **Prieš pradėdami bet kokius gręžimo stovo arba gręžimo mašinos techninės priežiūros darbus, prieš darbą pertraukėles ar gręžimo stovą baigę naudotis, kad prietaisas nepradėtų netikėtai judėti, užtraukite stabdį su fiksiatoriumi.**
- ▶ **Iš tinklo maitinamą elektrinį įrankį leidžiama prijungti tik prie pakankamų parametrų elektros tinklo su apsauginiu laidu.**
- ▶ **Kad gręžimo stovas, esant įstatyti deimantinio gręžimo mašinai ir gręžimo karūnai, netikėtai nenuvirstų, jį visada pritvirtinkite mūrinėmis arba vakuumu (papildoma įranga).**
- ▶ **Stebėkite, kad žarnos, kuriomis teka vanduo, jungiamosios dalys bei vandens surinkimo žiedas (papildoma įranga) būtų nepriekaištingos būklės. Prieš pradėdami prietaisą vėl naudoti, pakeiskite pažeistas ir susidėvėjusias dalis.** Iš prietaiso dalių ištekantis vanduo padidina elektros smūgio riziką.
- ▶ **Elektrinį įrankį prijunkite prie tinkamai įžeminto elektros tinklo.** Kištukinis lizdas ir ilginamasis laidas turi būti su apsauginiu laidu.

Gaminio ir savybių aprašas



Perskaitykite visas šias saugos nuorodas ir reikalavimus. Neišlaikant saugos nuorodų ir reikalavimų gali trenkti elektros smūgis, kilti gaisras, galima smarkiai susižaloti ir sužaloti kitus asmenis.

Prašome atkreipti dėmesį į paveikslėlius priekinėje naudojami instrukcijos dalyje.

Naudojimas pagal paskirtį

Mobilus deimantinio gręžimo mašina

GDB 180 WE + GCR 180

Deimantinio gręžimo mašina

Elektrinis įrankis skirtas betonui ir gelžbetoniui šlapiuoju būdu gręžti su deimantinėmis šlapiojo gręžimo karūnomis ir

vandens tiekimo sistema. Elektrinį įrankį galima naudoti su nusiurbimo įranga (vandens surinkimo žiedu bei skysčių ir sausų dulkių siurbliu).

Elektrinis įrankis, naudojamas su deimantinėmis sausojo gręžimo karūnomis ir specialia nusiurbimo įranga, yra skirtas plytomis, silikatinėmis plytomis, dujų betonui ir plytelėms sausuoju būdu gręžti.

Elektrinį įrankį leidžiama naudoti tik stacionariai, įtvirtinus deimantinio gręžimo stovę **GCR 180**. Darbus virš galvos atlikti draudžiama.

Deimantinio gręžimo stovas

Deimantinio gręžimo stovas yra skirtas **Bosch** deimantinio gręžimo mašinai **GDB 180 WE**. Kitokius įrankius naudoti draudžiama.

Deimantinio gręžimo stovą mūrvine galima tvirtinti prie pagrindo ar sienos.

Deimantinio gręžimo stovą vakuumu (papildoma įranga) galima pritvirtinti prie pagrindo arba (su papildomu fiksiatoriumi) prie sienos. Tvirtinti virš galvos draudžiama.

Pavaizduoti įrankio elementai

Pavaizduotų sudedamųjų dalių numeriai atitinka elektrinio įrankio ir gręžimo stovo schemose nurodytus numerius.

Deimantinio gręžimo mašina

- (1) Įjungimo-išjungimo jungiklis
- (2) Įjungimo-išjungimo jungiklio fiksiatorius
- (3) Vertikaliam išlyginimui skirta gulsčiuo ampulė
- (4) Horizontaliam išlyginimui skirta gulsčiuo ampulė
- (5) Greičių perjungiklis
- (6) Kumštelinė mova
- (7) Gręžimo suklys
- (8) Gręžimo karūna^{a)}
- (9) Rankena (izoliuotas rankenos paviršius)
- (10) Vandens čiaupas
- (11) Čiaupo jungiamoji dalis
- (12) Vandens jungties adapteris
- (13) Nusiurbimo adapteris
- (14) Nusiurbimo atvamzdis^{a)}
- (15) Nusiurbimo žarna^{a)}
- (16) Nuotėkio srovės apsauginis jungiklis (PRCD)

a) Šio priedo standartiniame tiekiamame komplekte nėra.

Deimantinio gręžimo stovas

- (17) Turniketas (izoliuotas paviršius)
- (18) Varžtas ant prietaiso tvirtinimo angos
- (19) Prietaiso tvirtinimo anga
- (20) Gręžimo strypas
- (21) Gręžimo kampo regulatoriaus viršutinis varžtas
- (22) Niveliavimo varžtas
- (23) Vandens surinkimo žiedas^{a)}
- (24) Gręžimo kampo regulatoriaus apatinis varžtas

- (25) Dugno plokštė
 (26) Krumpļastiebis
 (27) Gręžimo kampo reguliatoriaus prispaudžiamoji veržlė
 (28) Pastūmos varantysis krumpļiaratis
 (29) Stabdys su fiksatoriumi
 (30) Mūrvinė mūro sienai/mūrvinė betonui^{a)}
 (31) Greitojo tvirtinimo suklys^{a)}
 (32) Greitojo tvirtinimo suklio sparnuotoji veržlė^{a)}
 (33) Vandens surinkimo žiedo prispaudžiamoji spyruoklė^{a)}
 (34) Slydimo kreipiamosios
 (35) Slydimo kreipiamųjų šešiabriaunė veržlė (10 vnt.)
 (36) Slydimo kreipiamųjų srieginis kaištis (10 vnt.)

a) Šio priedo standartiniame tiekiamame komplekte nėra.

Techniniai duomenys

Mobili deimantinio gręžimo mašina GDB 180 WE + GCR 180

Deimantinio gręžimo mašina	GDB 180 WE	
Gaminio numeris	3 601 A89 8..	
Nominali naudojamoji galia	W	2000
Atiduodamoji galia	W	1340
Vardinis sukčių skaičius n_0		
– 1. greitis	min ⁻¹	900
– 2. greitis	min ⁻¹	2800
Gręžinio skersmuo		
– mūro sienoje optimalus	mm	40–180
– mūro sienoje galimas	mm	0–180
– betone optimalus	mm	40–150
– betone galimas	mm	0–180
Jrankių įtvaras		1 1/4" UNC
Maks. tiekiamo vandens slėgis	bar	3
Svoris ^{A)}	kg	5,2
Apsaugos klasė		⊕/II

A) Be maitinimo laido

Duomenys galioja tik tada, kai nominalioji įtampa [U] 230 V. Jei įtampa kitokia arba jei naudojamas specialus, tam tikrai šaliai gaminamas modelis, šie duomenys gali skirtis.

Vertės gali skirtis priklausomai nuo gaminio, jos taip pat priklauso nuo naudojimo ir aplinkos sąlygų. Daugiau informacijos rasite www.bosch-professional.com/wac.

Deimantinio gręžimo stovas	GCR 180	
Gaminio numeris	3 601 A90 100	
Matmenys		
– Aukštis	mm	767
– Plotis	mm	205
– Gylis	mm	423,5

Deimantinio gręžimo stovas	GCR 180	
Prietaiso tvirtinimo angos skersmuo	mm	60
Maks. gręžimo karūnos matmenys		
– Skersmuo	mm	180
– Skersmuo su vandens surinkimo žiedu	mm	132
– Ilgis	mm	530
Maks. gręžimo eiga	mm	514
Maks. darbinis ilgis	mm	455
Svoris	kg	9,5

Vertės gali skirtis priklausomai nuo gaminio, jos taip pat priklauso nuo naudojimo ir aplinkos sąlygų. Daugiau informacijos rasite www.bosch-professional.com/wac.

Informacija apie triukšmą

Triukšmo emisijos vertės nustatytos pagal **EN 62841-3-6**.

Pagal A skalę išmatuotas elektrinio įrankio triukšmo lygis tipiniu atveju siekia: garso slėgio lygis **92 dB(A)**; garso galios lygis **100 dB(A)**. Paklaida $K=3$ dB.

Dirbkite su klausos apsaugos priemonėmis!

Šioje instrukcijoje pateikta triukšmo emisijos vertė buvo išmatuota pagal standartizuotą matavimo metodą, ir ją galima naudoti lyginant elektrinius įrankius. Ji taip pat skirta triukšmo emisijai iš anksto įvertinti.

Nurodyta triukšmo emisijos vertė atspindi pagrindinius elektrinio įrankio naudojimo atvejus. Tačiau jeigu elektrinis įrankis naudojamas kitokiai paskirčiai, su kitokiais darbo įrankiais arba jeigu jis nepakankamai techniškai prižiūrimas, triukšmo emisijos vertė gali kisti. Tokiu atveju triukšmo emisija per visą darbo laikotarpį gali žymiai padidėti.

Norint tiksliai įvertinti triukšmo emisiją per tam tikrą darbo laiką, reikia atsižvelgti ir į laiką, per kurį elektrinis įrankis buvo išjungtas arba, nors ir veikė, bet nebuvo naudojamas. Tai įvertinus, triukšmo emisija per visą darbo laiką žymiai sumažės.

Montavimas

► **Prieš atliekant bet kokius elektrinio įrankio reguliavimo ar priežiūros darbus reikia ištraukti kištuką iš elektros tinklo lizdo.**

Gręžimo stovo montavimas

Gręžimo strypo išlyginimas

Gręžimo strypą (20) nustatykite į vertikalią padėtį. Įstatykite apatinį varžtą (24) (žr. pav. schemų puslapyje). Veržliarakčių (rakto plotis 17 mm) užveržkite apatinį varžtą (24) ir viršutinį varžtą (21). Veržliarakčiu (rakto plotis 24 mm) užveržkite prispaudžiamąją veržlę (27).

Turniketės

Tris turniketo (17) rankenas sukite iki atramos į turniketo vidurio stebulę.

Turniketas (17) gręžiant atlieka pastūmos sukamosios rankenos funkciją.

Norėdami gręžti, stumkite turniketą pagal poreikį kairėje arba dešinėje ant pastūmos varančiojo krumpliaračio (28) iki atramos. Norėdami turniketą nuimti, jį nutraukite, panaudodami atitinkamą jėgą.

Pastūmos fiksavimas stabdžiu su fiksatoriumi

Prieš pradėdami naudoti pirmą kartą, į laisvą srieginę jungtį, esančią po pastūmos varančiuoju krumpliaračiu (28), įsukite stabdį su fiksatoriumi (29).

Prieš pradėdami bet kokius gręžimo stovo priežiūros darbus, darbo pertraukėles ar stovų baigę naudotis, užfiksuokite pastūmą. Tuo tikslu užtraukite stabdį su fiksatoriumi (29).

Norėdami gręžti, stabdį su fiksatoriumi (29) atlaisvinkite tiek, kad turniketą (17) būtų galima lengvai pajudinti. Tvirtai laikykite turniketą, kad išvengtumėte nekontroliuojamo elektrinio įrankio pasislinkimo žemyn.

Elektrinio įrankio įstatymas (žr. A pav.)

Atkreipkite dėmesį, kad būtų užveržtas stabdys su fiksatoriumi (29).

Veržliarakčių (rakto plotis 13 mm) atlaisvinkite ties prietaiso tvirtinimo anga esantį varžtą (18). Elektrinio įrankio užveržiamąjį kakliuką stumkite iš viršaus iki atramos į prietaiso tvirtinimo angą (19).

Elektrinį įrankį prietaiso tvirtinimo angoje pasukite taip, kad lengvai būtų pasiekiami visi jungikliai ir kad prie elektrinio įrankio prijungta dulkių nusiurbimo/aušinimo vandeniu sistema netrukdytų gręžimui. Veržliarakčių (rakto plotis 13 mm) užveržkite varžtą (18).

Norėdami gręžti, ant pastūmos varančiojo krumpliaračio (28) dešinėje arba kairėje užstumkite turniketą (17).

► Patikrinkite, ar elektrinis įrankis tvirtai laikosi prietaiso tvirtinimo angos.

Norėdami išimti elektrinį įrankį iš gręžimo stovo, atlikite veiksmus atbuline eilės tvarka.

Gręžimo stovo tvirtinimas

Nuroda: pritvirtinkite stovą taip, kad nelyktų jokio tarpelio. Taip išvengsite gręžimo karūnos užstrigimo ir segmentų nutrūkimo.

Priklausomai nuo pagrindo savybių, gręžimo stovą prie numatytos gręžimo kiaurymės pritvirtinkite mūrvinėmis arba vakuumu.

Gręžimo stovo padėties nustatymas prieš tvirtinimą

Ant pagrindo pažymėkite pageidaujamos gręžimo kiaurymės vidurį. Pažymėkite gręžimo karūnos, su kuria norite gręžti, išorinius matmenis ir gręžimo kiaurymės vidurį kaip centrą.

Gręžimo stovą (su įstatytu elektriniu įrankiu) mūrvinėmis ar vakuumu pritvirtinkite taip, kad primontuota gręžimo karūna sutaptų su pažymėtais matmenimis.

Tvirtinimas mūrvinėmis (žr. B pav.)

Norint pritvirtinti gręžimo stovą mūrvinėmis, reikia standartinio tvirtinimo rinkinio betonui ir mūro sienai.

Tinkamu atstumu iki numatytos gręžimo kiaurymės išgręžkite atskirą tvirtinimo mūrvinę mūrvinė.

Atstumas tarp mūrinių kiaurymių – numatytos gręžimo kiaurymės vidury

optimalus	210 mm
galimas	200–300 mm

Mūrvinės kiaurymės matmenys:

	Skersmuo	Gylis
Mūro siena	20 mm	85 mm
Betonas	16 mm	50 mm

Į mūrvinės kiaurymę įstatykite mūrvinę betonui su skeičiamuoju pleištu arba mūrvinę mūro sienai (30). Greitojo užveržimo kaištį (31) įsukite į mūrvinę.

Pastatykite gręžimo stovą, uždėkite poveržlę ir užveržkite sparnuotąją veržlę (32) iš tvirtinimo rinkinio. Suniveliavę tvirtai užveržkite sparnuotąją veržlę.

Tvirtinimas vakuumu (papildoma įranga)

Norint gręžimo stovą pritvirtinti vakuumu, reikia standartinio vakuuminio siurblio ir **Bosch** vakuuminio rinkinio (papildoma įranga).

Vakuuminis siurblys turi atitikti šiuos reikalavimus:

Tūrinis srautas: 6 m³/h

Vakuumas ne mažiau kaip: 80 % (-800 mbar)

Vakuuminis siurblys turi būti su manometru, rodančiu esamą vakuumo vertę bet kurio fiksavimo proceso metu.

Norint pritvirtinti vakuumu, pagrindas turi būti lygus ir horizontalus. Tvirtinti prie tinko ar mūro sienos draudžiama.

Pritvirtinę vakuumu, ant pagrindo lengvai įstatykite niveliavimo varžtus (22), kad gręžimo stovas stovėtų standžiai, o sandarinamasis žiedas šiek tiek atsilaisvintų. Priešingu atveju gręžimo stovas ant sandarinamojo žiedo stovės labai minkštai.

Norėdami prijungti vakuuminį siurblią ir **Bosch** vakuuminį rinkinį, perskaitykite jų naudojimo instrukcijas ir laikykitės jose pateiktų nuorodų.

► Būtina griežtai laikytis saugos ir darbo su vakuuminiu siurbliu ir vakuuminiu rinkiniu reikalavimų!

Niveliavimas (neatliekama tvirtinant vakuumu)

Niveliavimo varžtus (22) po vieną įsukite ar išsukite tiek, kad ant elektrinio įrankio esantis gulsčiukas (3) (kai sumontuota vertikaliai) arba ant elektrinio įrankio esantis gulsčiukas (4) (kai sumontuota horizontaliai) būtų tiksliai išlygintas.

Tada gręžimo stovą užfiksuokite mūrvinėmis.

Gręžimo karūnos įdėjimas/keitimas

► Prieš pradėdami bet kokius gręžimo stovo arba gręžimo mašinos techninės priežiūros darbus, prieš darbą pertraukėles ar gręžimo stovų baigę naudotis, kad prietaisas nepradėtų netikėtai judėti, užtraukite stabdį su fiksatoriumi.

Gręžimo karūnos įstatymas

Gręždami sausuoju būdu naudokite tik sausojo gręžimo karūnas, o gręždami šlapiuoju būdu – tik šlapijo gręžimo karūnas.

- ▶ **Prieš įstatydami gręžimo karūnas, jas patikrinkite. Įstatykite tik nepriekaištingos būklės gręžimo karūnas.** Dėl pažeistų ir deformuotų gręžimo karūnų gali susidaryti pavojingos situacijos.

Prieš įstatydami gręžimo karūną, ją išvalykite. Šiek tiek patepkite gręžimo karūnos sriegį arba apipurkškite jį apsaugine priemone nuo korozijos.

Ant gręžimo suklio (7) užsukite 1 1/4" UNC gręžimo karūną (8).

- ▶ **Patikrinkite, ar gręžimo karūna tvirtai įstatyta.** Netinkamai arba negerai pritvirtintos gręžimo karūnos priešaisui veikiant gali nukristi ir sukelti pavojų.

Gręžimo karūnos nuėmimas

- ▶ **Gręžimo karūną keiskite su apsauginėmis pirštinėmis.** Ilgiau prietaisą naudojant, gręžimo karūna gali įkaišti.

Gręžimo karūną (8) atlaisvinkite veržliarakčiu (rakto plotis 41 mm). Tuo metu kitu veržliarakčiu (rakto plotis 32 mm), uždėję jį ant gręžimo suklio (7) dviejų briaunų, prilaikykite, kad nesisuktų.

Aušinimo vandeniu ir dulkių nusiurbimo įrangos prijungimas

Jei gręžiant šlapiuoju arba sausojo gręžimo karūnos nepakankamai aušinamos, gali būti pažeidžiami deimantiniai segmentai arba gręžimo karūna gali užstrigti gręžinyje. Todėl pasirūpinkite, kad gręžiant šlapiuoju būdu būtų pakankamai aušinama vandeniu, o gręžiant sausuoju būdu veiktų dulkių nusiurbimo įranga.

Norint didinti jau išgręžtą kiaurymę, įrangą reikia rūpestingai prijungti, kad gręžimo karūna būtų pakankamai aušinama.

- ▶ **Prijungtos žarnos, uždaromieji vožtuvai ir papildoma įranga turi netrukdyti gręžimo procesui.**

Aušinimo vandeniu įrangos prijungimas

Ant kumštelinės movos (6) uždėkite vandens jungties adapterį (12) ir, sukdami pagal laikrodžio rodyklę, užveržkite iki atramos.

Užsukite vandens čiaupą (10). Prie čiaupo jungiamosios dalies (11) prijunkite vandens tiekimo sistemą. Vanduo gali būti tiekiamas iš mobiliojo suslėgto vandens prietaiso (papildoma įranga) arba iš stacionarios vandens tiekimo sistemos.

Kad gręžiant šlapiuoju būdu būtų surenkamas iš gręžinio ištekantis vanduo, reikia vandens surinkimo žiedo ir skysčių arba sausų dulkių siurblio (papildoma įranga).

Vandens surinkimo žiedo tvirtinimas prie vandens surinkimo sistemos (žr. C pav.)

Vandens surinkimo žiedas (žr. „Papildoma įranga, atsarginės dalys“, Puslapis 13) yra skirtas naudoti su deimantiniu gręžimo stovu **GCR 180** ir deimantinio gręžimo mašina **GDB 180 WE**.

Sandarinamajame dangtelyje išpjaukite pageidaujamo gręžinio skersmens angą.

Prispaudžiamą spyruoklę (33) iki atramos stumkite į tarpelį tarp pagrindo plokštės (25) ir gręžimo strypo (20). Prispaudžiamosios spyruoklės lenkta dalis turi būti nukreipta žemyn.

Įdėkite vandens surinkimo žiedą ir ant vandens surinkimo žiedo atraminį tašką uždėkite prispaudžiamą spyruoklę. (Prispaudžiamosios spyruoklės galuose esantys liežuvieliai skirti prispaudžiamajai spyruoklei į viršų patraukti.)

Veikiant spyruoklės prispaudimo jėgai, vandens surinkimo žiedas su sandarikliu spaudžiamas prie pagrindo ir kartu su skysčių bei sausų dulkių siurblio vakuumu saugo nuo vandens ištekėjimo.

Dulkių nusiurbimo įrangos prijungimas

Venkite dirbti be dulkių mažinimo priemonių. Tinkamas dulkių nusiurbimas sumažina sveikatai kenksmingų dulkių poveikį. Pasirūpinkite geru darbo vietos vėdinimu. Naudokite tik tinkamus respiratorius. Jei yra galimybė, naudokite apdirbama medžiagai tinkančią dulkių nusiurbimo įrangą. Laikykites jūsų šalyje galiojančių apdorojamoms medžiagoms taikomų taisyklių.

Reikalavimai siurbliui

Rekomenduojamas žarnos vardinis skersmuo	mm	35
Reikalingas išretinimas ^{A)}	mbar hPa	≥ 230 ≥ 230
Reikalingas srautas ^{A)}	l/s m ³ /h	≥ 36 ≥ 129,6
Rekomenduojamas filtro efektyvumas	Dulkių klasė M ^{B)}	

A) Galios vertė prie elektrinio įrankio jungties, skirtos siurbliui prijungti

B) Pagal IEC/EN 60335-2-69

Laikykites siurblio instrukcijos. Sumažėjus siurbimo galiai, nutraukite darbą ir pašalinkite priežastį.

Siurblio prijungimas prie elektrinio įrankio:

- Ant kumštelinės movos (6) uždėkite nusiurbimo adapterį (13) ir, sukdami pagal laikrodžio rodyklę, užveržkite iki atramos.
- Siurblio nusiurbimo žarną (15) užstumkite ant nusiurbimo atvamzdžio (14).

Naudojimas

Gręžimo kampo keitimas

- ▶ **Prieš atliekant bet kokius elektrinio įrankio reguliavimo ar priežiūros darbus reikia ištraukti kištuką iš elektros tinklo lizdo.**
- ▶ **Kaskart pareguliuavę gręžimo stovą, tvirtai priveržkite visus varžtus.**

Veržliarakčiu (rakto plotis 17 mm) išsukite gręžimo kampo reguliatoriaus apatinį varžtą (24) ir jį išimkite.

Veržliarakčiu (rakto plotis 17 mm) atlaisvinkite viršutinį varžtą (21).

Veržliarakčiu (rakto plotis 24 mm) atlaisvinkite prispaudžiamą veržlę (27). Grežimo stovą nustatykite pageidaujamu grežimo kampu.

Veržliarakčiu (rakto plotis 24 mm) užveržkite prispaudžiamą veržlę (27). Veržliarakčiu (rakto plotis 17 mm) užveržkite viršutinį varžtą (21).

► **Grežimo stovą leidžiama naudoti tik tada, kai užveržta kampo reguliatoriaus prispaudžiamoji veržlė (27) ir varžtas (21).**

Baigę gręžti, gręžimo strypą (20) atbuline eilės tvarka vėl nustatykite į vertikalią padėtį (gręžimo kampas 0°). Tuo tikslu turite vėl įdėti apatinį varžtą (24) ir užveržti veržliarakčiu (rakto plotis 17 mm).

Paruošimas naudoti

► **Atkreipkite dėmesį į tinklo įtampą!** Maitinimo šaltinio įtampa turi sutapti su elektrinio įrankio firminėje lentelėje nurodytais duomenimis.

► **Prieš pradėdami dirbti apie numatytas gręžti kiaurymes pasikonsultuokite su statybos inžinieriumi, architektu ar atsakingu statybos vadovu. Armatūras galite nutraukti tik gavę statybos inžinieriaus sutikimą.**

► **Būtinai patikrinkite sienas ir lubas, kurias norite pergręžti, ar kitoje pusėje nėra kliūčių. Užtvėrkite statybos aikštelę ir imkitės atitinkamų priemonių, kad išgręžta kiaurymės šerdis nenukristų.**

Nuotėkio srovės apsauginio jungiklio (PRCD) veikimo patikra

Kiekvieną kartą prieš pradėdami dirbti patikrinkite, ar gerai veikia nuotėkio srovės apsauginis jungiklis (16).

- Paspauskite ant nuotėkio srovės apsauginio jungiklio (PRCD) esantį mygtuką **TEST** Raudonas kontrolinis indikatorius užgessta.
- Paspauskite mygtuką **RESET**. Dabar elektrinis įrankis turi būti galima įjungti.

Jei spaudžiant **TEST** mygtuką raudonas kontrolinis indikatorius neužgessta arba įjungiant elektrinį įrankį pakartotinai užgessta, dėl elektrinio įrankio patikros privalote kreiptis į įgaliotą **Bosch** klientų aptarnavimo tarnybą.

► **Jei nuotėkio srovės apsauginis jungiklis (PRCD) pažeistas, elektrinį įrankį naudoti draudžiama.**

Įjungimas

Paspauskite ant nuotėkio srovės apsauginio išjungiklio (PRCD) (16) esantį mygtuką **RESET**.

Grežimas šlapiuoju būdu: atsukite vandens čiaupą (10).

Norėdami įjungti elektrinį įrankį, paspauskite įjungimo-išjungimo jungiklį (1) ir laikykite jį paspausta.

Norėdami užfiksuoti paspaustą įjungimo-išjungimo jungiklį, papildomai paspauskite fiksatorių (2).

Išjungimas

Įjungimo-išjungimo jungiklį (1) atleiskite. Jei įjungimo-išjungimo jungiklis užfiksuotas, pirmiausia jį paspauskite, o po to atleiskite.

Grežimas šlapiuoju būdu: užsukite vandens čiaupą (10). Baigę dirbti nuo vandens tiekimo sistemos atjunkite čiaupo jungiamąją dalį (11). Atsukite vandens čiaupą (10) ir išleiskite likusį vandenį.

Paleidimo srovės ribotuvus

Elektrinio įrankio elektronika užtikrina švelnų variklio paleidimą ir taip saugo nuo per aukštos paleidimo srovės.

Apsauga nuo pakartotinio įsijungimo

Jei dirbant nutraukiamas srovės tiekimas, apsauga nuo pakartotinio įjungimo neleidžia elektriniam įrankiui nekontroliuotai įsijungti.

Norėdami vėl įjungti, paspauskite ant nuotėkio srovės apsauginio jungiklio (PRCD) (16) esantį mygtuką **RESET**. Įjungimo-išjungimo jungiklį (1) nustatykite į padėtį „išjungta“ ir dar kartą įjunkite elektrinį įrankį.

Sūkių skaičiaus parinkimas

Greičių perjungikliu (5) galima iš anksto nustatyti du sūkių skaičius.

Greičiai rekomenduojami tokio skersmens gręžiniams:

- 1 greitis: 80–180 mm
- 2 greitis: 25–60 mm

Darbo patarimai

► **Prieš atliekant bet kokius elektrinio įrankio reguliavimo ar priežiūros darbus reikia ištraukti kištuką iš elektros tinklo lizdo.**

Norėdami gręžti, stabdį su fiksatoriumi (29) atlaisvinkite tiek, kad turniketą (17) būtų galima lengvai pajudinti. Tvirtai laikykite turniketą, kad išvengtumėte nekontroliuojamo elektrinio įrankio pasislinkimo žemyn.

Pradėkite gręžti nedideliu sūkių skaičiumi 1-uoju greičiu, kol gręžimo karūna ruošinyje pradės sukstis nevibruodama. Tada, jei reikia, įjunkite 2-ąjį greitį.

Gręždami spaudimo jėgą pritaikykite atitinkamai pagal gręžiamą ruošinį. Gręžkite tolygiai spausdami. Jei reikia, gręžimo karūną šiek tiek ištraukite iš ruošinio, kad iš deimantinių segmentų pasišalintų gręžiant susikaupiantys nešvarumai ir dulksės.

Turniketu (17) sukite elektrinį įrankį iki pageidaujamo gręžimo gylio žemyn. Po to sukite atgal, kol galėsite matyti visą gręžimo karūną.

Norėdami pasiekti maksimalų darbinį ilgį, turite išimti gręžinio šerdį, kai tik ji visiškai užpildo gręžimo karūną. Tada gręžimo karūną iš naujo įleiskite į gręžimo kiaurymę ir gręžkite iki maksimalaus gylio.

Apsauginė sankaba

Jei gręžimo karūna užstringa, gręžimo suklio sukimas sustabdomas. Tokiu atveju, kad išvengtumėte susidėvėjimo ir šilumos susidarymo, elektrinį įrankį nedelsdami išjunkite.

Tinkamu veržliarakčiu sukdami į dešinę ir į kairę, nuimkite gręžimo karūną. Elektrinį įrankį atsargiai ištraukite iš gręžimo kiaurymės.

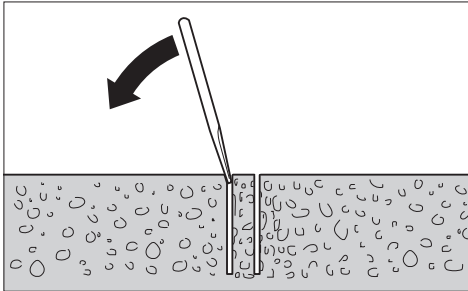
Apsauga nuo perkrovos

Jei peržengiama perkrovos riba, elektrinis įrankis pradeda aiškiai pulsuoti. Sumažinkite spaudimo jėgą, kol elektrinis įrankis vėl pradės normaliai veikti.

Jei spaudimo jėga nesumažinama, elektrinis įrankis išsijungia. Po to elektrinį įrankį galite iškart vėl įjungti, tačiau toliau dirbdami turite naudodami mažesnę spaudimo jėgą.

Gręžinio šerdies išėmimas

Gręžimas šlapiuoju būdu: baigę gręžti leiskite vandeniui dar šiek tiek tekėti, kad išsiplautų tarp gręžimo karūnos ir gręžinio šerdies gręžiant susikaupęs purvas.



Jei gręžinio šerdis tvirtai laikosi gręžimo karūnoje, stuktelėkite gręžimo karūną minkšta mediena ar plastmasiniu daiktu. Jei reikia, gręžinio šerdtį išstumkite strypeliu per gręžimo karūnos įstatomąjį galą.

Nuoroda: nesusėmkite gręžimo karūnos kietais daiktais (deformavimo pavojus)!

Priežiūra ir servisas

Priežiūra ir valymas

- ▶ **Prieš atliekant bet kokius elektrinio įrankio reguliavimo ar priežiūros darbus reikia ištraukti kištuką iš elektros tinklo lizdo.**
- ▶ **Kad galėtumėte gerai ir saugiai dirbti, pasirūpinkite, kad elektrinis įrankis ir ventiliacinės angos būtų švarūs.**

Krumpliaštiebių (26) ir gręžimo strypo (20) slydimo paviršių visada laikykite švarius.

Baigę dirbti nuvalykite gręžimo sukly (7). Gręžimo sukly ir gręžimo karūną (8) kartais apipurškite apsaugos priemone nuo korozijos.

Jei reikia pakeisti maitinimo laidą, dėl saugumo sumetimų tai turi būti atliekama **Bosch** įmonėje arba įgaliotose **Bosch** elektrinių įrankių remonto dirbtuvėse.

Slydimo kreipiamųjų reguliavimas (žr. D pav.)

Po tam tikro laiko slydimo kreipiamosios (34) susidėvėti, dėl ko atsiranda tarpelis tarp slydimo kreipiamųjų ir gręžimo strypo. Norėdami šį tarpelį pašalinti, slydimo kreipiamąsias turite pareguliuoti.

Veržliarakčiu (rakto plotis 13 mm) atlaisvinkite visas dešimt šešiabriaunių veržlių (35). Tada tolygiai veržkite srieginius

kaiščius (36), kol kiek galima sumažinsite tarpelį. Vėl tvirtai užveržkite visas dešimt šešiabriaunių veržlių.

Slydimo kreipiamąsias pakeisti reikia tada, kai susidėvi slydimo sluoksnis (raudona spalva). Taip būna tada, kai dingsta raudona spalva ir tampa matoma laikiančioji medžiaga. Dėl pakeitimo rekomenduojama kreiptis į **Bosch** elektrinių įrankių įgaliotą klientų aptarnavimo tarnybą.

Transportavimas

Gręžimo stovą su įstatytu elektriniu įrankiu galite pastatyti. Tuo tikslu sukite elektrinį įrankį turniketu (17) kiek galima pagrindo plokštės kryptimi, kad sumažintumėte pavirto pavojų.

Norėdami užtikrinti saugų transportavimą, elektrinį įrankį išimkite iš gręžimo stovo.

Papildoma įranga, atsarginės dalys

Vandens surinkimo žiedas (GCR 180)	2 608 550 621
Sandarinamasis dangtelis vandens surinkimo žiedui (GCR 180)	2 608 550 624
Vakuuminis rinkinys	2 608 550 623
Sandarinamoji guma vakuuiniams rinkiniui (GCR 180)	2 608 550 625
Suslėgto vandens prietaisas	2 609 390 308
Adapteris G 1/2"	2 608 598 043

Klientų aptarnavimo skyrius ir konsultavimo tarnyba

Lietuva

Informacijos tarnyba: (037) 713350

leškant informacijos ir užsakant atsargines dalis prašome būtinai nurodyti dešimtženklį gaminio numerį, esantį firminėje lentelėje.

Šalinimas

Elektrinis įrankis, gręžimo stovas, papildoma įranga ir pakotė yra pagaminti iš medžiagų, tinkančių antriniam perdirbimui, ir vėliau privalo būti atitinkamai perdirbti.



Nemeskite elektrinių įrankių į buitinių atliekų konteinerius!

Tik ES šalims:

Nebetinkami naudoti elektriniai ir elektroniniai prietaisai turi būti surenkami atskirai ir šalinami aplinkai nekenksmingu būdu. Naudokitės nustatytais surinkimo sistemomis. Dėl sudėtyje esančių pavojingų medžiagų netinkamas šalinimas gali būti kenksmingas aplinkai ir sveikatai.

Servicekontakte
Service Contacts
Contacts de Service
Contactos de Servicio



<https://www.bosch-pt.com/serviceaddresses>

Garantiebedingungen
Guarantee Conditions
Conditions de Garantie
Condiciones de Garantía



<https://www.bosch-pt.com/guarantee/202601>